

LT3045

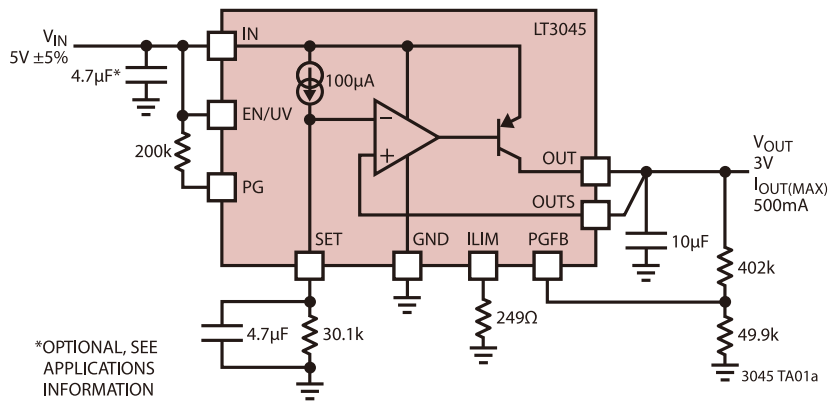
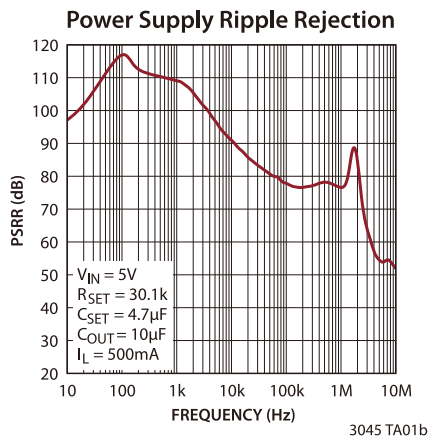
20V, 500mA, 超低噪声,
超高PSRR, 线性稳压器

亚德诺半导体 (ADI) 旗下凌力尔特公司 (Linear) 推出超低噪声、超高电源纹波抑制 (PSRR)、低压差电压线性稳压器 LT3045, 该器件是广受欢迎的 200mA LT3042 超低噪声 LDO 的较大输出电流版本。

- 1/ LT3045采用独特设计, 在10kHz时产生仅为2nV/√Hz的超低点噪声, 在很宽的10Hz至100kHz 带宽上产生0.8μVRMS整体输出噪声。
- 2/ 其低频和高频PSRR性能非常出色。低频PSRR直至10kHz时超过90dB, 高频PSRR直至2.5MHz时超过70dB, 从而改善了具噪声或高频纹波输入电源。
- 3/ LT3045运用凌力尔特专有的LDO架构, 此外, 该架构允许多个LT3045并联, 以进一步降低噪声、增大输出电流并在印刷电路板上扩散热量;

LT3045 20VIN、500mA、0.8μVRMS超低噪声、超高PSRR LDO, 输出电压范围为0V至15V, 输出电压容限在整个电压、负载和温度范围内为非常准确的±2%。该器件非常适合为噪声敏感型应用供电。

应用领域: 例如PLL、VCO、混频器、LNA、噪声非常低的仪器、高速 /高精度数据转换器、成像和诊断等医疗应用、精准的电源以及作为开关电源的后置稳压器。



Output Noise (10Hz to 100kHz): D-Cell, Li-Ion, LTC6655 & LT3045

