



Excelpoint™

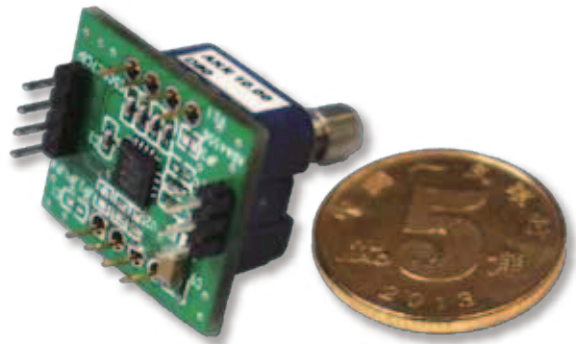
单芯片压力变送器模块

- 支持温度补偿、非线性校正的传感器信号调理芯片ADA4557
- 高精度EPCOS压力传感器ADK10

 ANALOG DEVICES

 EPCOS

世健国际一直致力于工业自动化及汽车电子的相关应用，紧随市场最新发展动向，为客户提供可靠、高性能、反应行业最新发展趋势的相关参考设计。基于ADI传感器信号调理芯片ADA4557、EPCOS压力传感器AKR10的压力变送器模块便是众多参考设计中极具特色的方案之一。



EPSH-PTM (Pressure Transmitter Module) 概述

EPSH-PTM模块采用ADI公司最新的传感器信号调理芯片ADA4557及EPCOS公司高精度的扩散硅压力传感器AK2系列芯片AKR10。为了实现EPSH-PTM模块的温度补偿及非线性校准，世健公司提供了相应的硬件开发平台及上位机软件。

EPSH-PTM模块支持内部可编程增益放大器(PGA)、电压偏置、电压输入极性设置，让ADA4557内部ADC对应不同输出电压的压力传感器获得最优的输入动态范围设置。EPSH-PTM模块支持最高2阶的温度补偿及3阶压力非线性校准，在全温度范围(-40℃-150℃)内可获得0.1%系统精度。

EPSH-PTM模块支持自诊断、错误保护，及系统完整性检测机制，以防止错误信息的输出。检测错误标志可通过OUT口输出，在调试模式下可读出具体的错误信息，例如：PGA输入开路、短路，温度传感器错误等。

EPSH-PTM模块对外采用Z-wire的单线通信接口，简化了系统设计，该接口可切换为模拟输出，为客户实际应用提供便捷选择。

EPSH-PTM开发平台

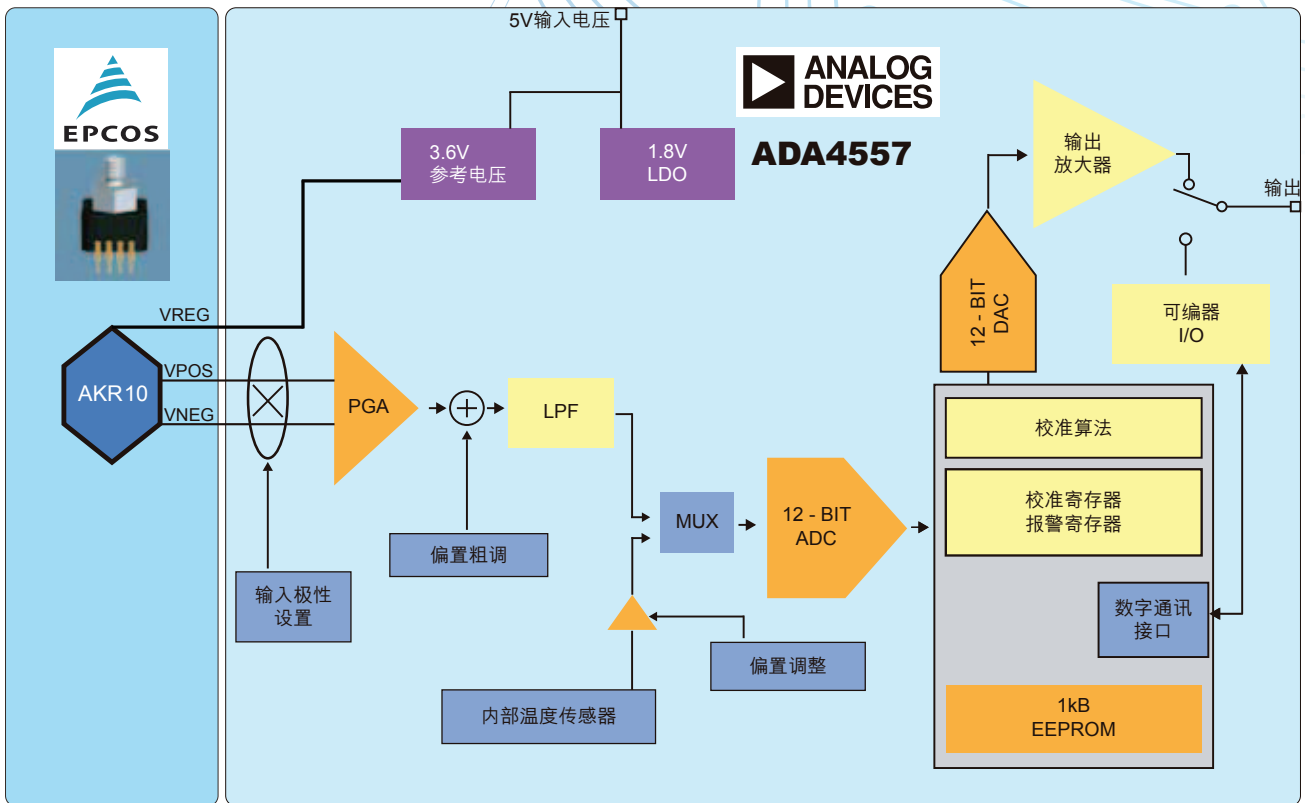
EPSH-PTM开发平台包括硬件开发平台及相应的上位机软件，为EPSH-PTM模块提供参数配置、标定、自诊断信息读取功能。



EPSH-PTM应用领域

- 汽车压力信号检测
- 应变计
- 工业自动化

模块框图

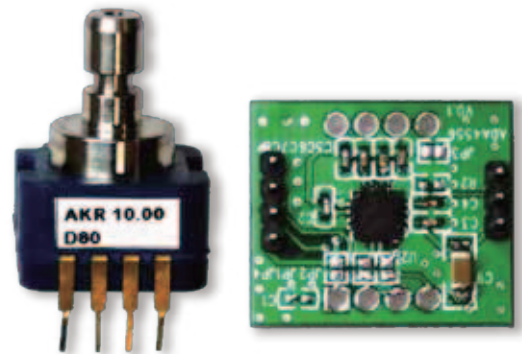


ADA4557特性

- 内置可编程放大器(6.3-821.5可调)及电压偏置编程
- 内置温度传感器，并具备传感器温度补偿功能(1阶或2阶)
- 传感器非线性校准(1阶、2阶、或3阶)
- Zero-wire 串行编程接口
- 内置EEPROM存储器，并提供冗余数据存储
- 高系统精度：全温度范围(-40 ℃-150 ℃) 0.1%
- 开路及短路检测
- EMC和EMI保护
ISO 11452-4 BCI L2 (GMW 3097)
IEC 62132-4 DPI Class 2 (global pins)
- 4 mm × 4 mm LFCSP (QFN)封装
- 4.5 V to 5.5 V 工作电压
- ±85 V ISO 瞬态电压保护
- -40 ℃ to +150 ℃ 工作范围

AK2 系列传感器特性

- 压阻微机械系统 (MEMS) 技术
- 可测量介质
空气、非腐蚀性气体和非腐蚀性液体
- mV级惠斯特电桥输出，成比例于压力及供电电压
- 双列直插式设计



世健系统(香港)有限公司
世健国际贸易(上海)有限公司

www.excelpoint.com.cn
info@excelpoint.com.hk

香港 +852 2503 2212
广州 +86 20 2838 3068
深圳 +86 755 8364 0166
长沙 +86 731 8892 5495
福州 +86 591 8335 7003
苏州 +86 512 6530 8103

上海 +86 21 2220 3188
南京 +86 25 8689 3130
武汉 +86 27 8769 0883
常州 +86 137 7564 6451
杭州 +86 571 8528 2185
无锡 +86 150 6185 1831

北京 +86 10 6580 2113
宁波 +86 574 8386 5759
厦门 +86 592 312 2566
重庆 +86 23 6326 0230
合肥 +86 138 6672 8655
珠海 +86 137 2622 4480

成都 +86 28 8652 7611
青岛 +86 532 8502 6539
西安 +86 29 8765 1058
东莞 +86 139 2550 3256
济南 +86 189 5313 4875